

## Cuisson à haut rendement Marmite basculante électrique, 60lt , Pose libre

REPÈRE # \_\_\_\_\_

MODELE # \_\_\_\_\_

NOM # \_\_\_\_\_

SIS # \_\_\_\_\_

AIA # \_\_\_\_\_

**586000 (PBOT06EAE0)**

Marmite basculante électrique, 60 litres, Profil hygiénique, Pose libre, profondeur 800 mm - 400 V/3N/50-60Hz

### Description courte

#### Repère No.

Construction acier inox AISI304. Cuve en acier inox AISI 316. Couvercle isolé et équilibré. Basculement motorisé à vitesse variable. La cuve peut être basculée à plus de 90° pour permettre un vidage complet. Résistances placées dans le générateur de vapeur. Les aliments sont chauffés uniformément par le fond et les parois par un système de chauffe indirect utilisant de la vapeur générée à 125 °C maximum dans une double enveloppe équipée d'un système de désaération automatique. Soupape de sécurité en cas de surpression dans la double enveloppe. Thermostat de sécurité en cas de manque d'eau dans le générateur. Panneau de contrôle sensitif « TOUCH ». Fonction de cuisson SOFT. Possibilité d'enregistrement de recettes en phases simples ou multiples, avec des températures différentes. Sonde intégrée pour un contrôle précis de la température de cuisson. Protection contre l'infiltration d'eau IPX6. Configurations : centrale ou adossée. Options d'installation (non comprises) : sur pieds de 200 mm/h ou sur socle inox/béton.

### Caractéristiques principales

- Double jusqu'à 134 mm du bord supérieur.
- Les dimensions ergonomiques de la cuve, avec un grand diamètre et une faible profondeur facilite la manipulation et l'agitation des aliments.
- Le grand bec verseur peut être équipé d'un tamis filtre (en option).
- Cuve basculante motorisée, avec "SOFT STOP". Vitesse d'inclinaison réglable avec précision. La cuve peut être inclinée de plus de 90 ° pour faciliter le vidage et les opérations de nettoyage .
- Sonde intégrée pour un contrôle précis du processus de cuisson
- Prise USB permettant la mise à jour du logiciel, de télécharger des recettes ou des données HACCP
- Indice de protection IPX6
- La marmite est adapté à l'ébullition, cuire à la vapeur, pocher, braiser ou mijoter toutes sortes de produits.
- Haut de cuve isolé pour éviter les risques de brûlures de l'utilisateur,
- [NOT TRANSLATED]

### Construction

- Cuve et double enveloppe en acier inox 1.4435 (AISI 316L)
- Habillage extérieur et châssis interne en acier inoxydable 1.4301 (AISI 304).
- Couvercle doublé et isolé en acier inox 1.4301 (AISI 304) monté sur une charnière maintenant le couvercle ouvert dans toutes les positions,
- Soupape de sécurité évitant les surpressions de vapeur dans la double enveloppe,
- Thermostat de sécurité protégeant l'appareil contre le risque de manque d'eau dans le surchauffeur
- Robinet mélangeur eau chaude/eau froide en option.
- Présence réduite de petits espaces pour faciliter le nettoyage des côtés dans le respect des normes d'hygiène les plus strictes.
- Peut être prédisposé pour un raccordement à un optimiseur d'énergie ou une système de surveillance (option),
- Possibilité d'enregistrer des recettes en simple ou multiples phases avec des températures différentes,
- Recyclable à 98%, emballages exempts de substances toxiques
- Ergonomique et facile à utiliser grâce à la forte inclinaison de la cuve et au bec verseur facilitant l'opération de remplissage du

APPROBATION: \_\_\_\_\_

récepteur.

- Panneau GuideYou - activé par l'utilisateur via les paramètres - pour suivre facilement les recettes multiphasées, garantissant une cuisson correcte et contrôlée et une meilleure optimisation de l'appareil.  
Le système fournira des rappels d'entretien, conformément au programme ESSENTIA, aidant l'utilisateur à prendre correctement soin du produit et à éviter les temps d'arrêt.
- Le panneau de commande TOUCH à LED, très visible et lumineux, comporte des icônes conviviales et des options de commande intuitives et explicites. L'écran affiche :
  - la température réelle et la température réglée
  - Temps de cuisson réglé et restant
  - Phase de préchauffage (si activée)
  - Panneau GuideYou (si activé)
  - Démarrage différé
  - Fonction "Soft" pour atteindre la température cible en douceur
  - 9 niveaux de réglage de la puissance, de mijotage à ébullition intense
  - Mode pression (pour les modèles à pression)
  - Réglages ON/OFF de l'agitateur (dans les modèles à ébullition ronde)
  - Codes d'erreur pour un dépannage rapide
  - Rappels d'entretien
- Panneau de commande incliné "Touch" monté à l'avant avec boîtier embouti en retrait, intègre des fonctions d'affichage auto-explicatives qui guident l'opérateur tout au long du processus de cuisson: affichage simultané de la température réelle et de consigne ainsi que le temps de cuisson réglé et le temps de cuisson restant, horloge en temps réel, contrôle "SOFT" pour le chauffage doux pour la nourriture délicate, 9 niveaux de puissance pour mijotage de doux à forte ébullition; minuterie pour départ différé, message d'erreur pour le dépannage rapide.

### Interface utilisateur et gestion des données

- Connectivité prête pour un accès en temps réel aux appareils connectés (nécessite 922748 en option - contactez la société pour plus de détails).

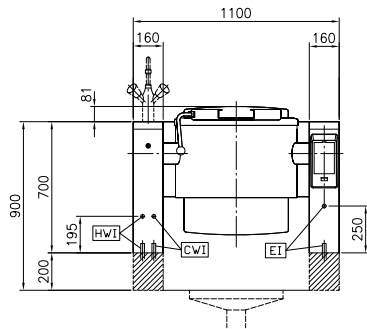
### Accessoires en option

- Tamis pour marmite basculante 40 et 60lt PNC 910001
- Panier pour marmite fixe 40 et 60 lt (diam 480mm) PNC 910021
- Plaque de fond pour marmite basculante 60lt PNC 910031
- Jauge pour marmite basculante 60lt PNC 910042
- Tamis à gnocchis pour marmite basculante 40 et 60lt PNC 910052
- Racleur pour tamis à gnocchis pour marmite et braisière PNC 910058
- Socle inox pour éléments basculants - adossé PNC 911439

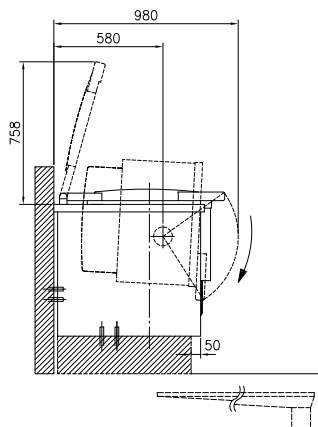
- Socle inox pour éléments basculants PNC 911469
- central
- Dosseret (longueur 1100mm) pour élément basculant - Montage usine PNC 912183
- Chassis mobile TBOT/TFET/TUET S-code + indication longueur PNC 912460
- Prise alimentation intégrée (CEE), 16A, 400v, IP67 Montage usine PNC 912468
- Prise alimentation intégrée (CEE), 32A, 400v, IP67 PNC 912469
- Prise de courant SCHUKO 16/A 230V montée en usine PNC 912470
- - NOT TRANSLATED - PNC 912471
- - NOT TRANSLATED - PNC 912472
- Prise d'alimentation intégrée (Schuko), 16A, IP55, noire - montée en usine PNC 912473
- Prise d'alimentation intégrée (Cee), 16A, IP67, bleu/blanche - montée en usine PNC 912474
- - NOT TRANSLATED - PNC 912475
- Prise d'alimentation intégrée (Shuko), 16A, IP54, bleue - montée en usine PNC 912476
- Prise d'alimentation intégrée, TYP25, 16A/400V, IP54, rouge-blanc - montée en usine PNC 912477
- Plinthe 70 à 270mm (Allemagne, Autriche, Suisse) PNC 912479
- Manomètre pour marmite basculante PNC 912490
- Rail de connection avec dosseret 800mm PNC 912497
- Kit rail de connection 800mm PNC 912500
- Kit de fermeture arrière pour éléments basculants - adossé 1100mm PNC 912703
- Doseur volumétrique (eau chaude et froide) pour élément basculant- Montage usine PNC 912735
- Kit raccordement sur optimiseur contact sec PNC 912737
- Kit de fermeture arrière pour éléments basculants - central 1100mm PNC 912743
- Panneau arrière inférieur pour élément basculant central PNC 912767
- Interrupteur général 25A, 4mm<sup>2</sup> - Montage usine PNC 912773
- Douchette pour élément basculant central (700mm ht) - Montage usine PNC 912776
- Vanne 2" en façade pour marmite basculante (PBOT) PNC 912779
- Arrêt d'urgence PNC 912784
- Kit rail de connection droit PNC 912971
- Kit rail de connection gauche PNC 912972
- Kit rail de connection droit avec dosseret PNC 912977

- Kit rail de connection gauche avec dossier PNC 912978
- - NOT TRANSLATED - PNC 913554
- - NOT TRANSLATED - PNC 913555
- Robinet mélangeur, 2 boutons, col de cygne 600 mm,(PBOT/PFET) PNC 913556
- Robinet mélangeur, 2 boutons, col de cygne 450 mm, (PBOT/PFET) PNC 913557
- Robinet mélangeur type KWC 2 boutons, col de cygne 600 mm PNC 913567
- - NOT TRANSLATED - PNC 913568

Avant

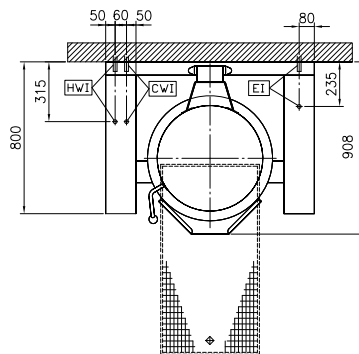


Côté



CWI = Raccordement eau froide  
 EI = Connexion électrique  
 HWI = Raccordement eau chaude

Dessus



### Électrique

**Voltage :** 400 V/3N ph/50/60 Hz  
**Total Watts :** 12.2 kW

### Installation

Pose libre sur socle cimenté,  
 Pose libre sur pieds, Sur  
 socle cimenté, adossé

### Type d'installation

### Informations générales

**Température de fonctionnement MINI :** 50 °C  
**Température de fonctionnement MAXI :** 110 °C  
**Diamètre cuve ronde :** 579 mm  
**Hauteur cuve ronde :** 385 mm  
**Largeur extérieure :** 1100 mm  
**Profondeur extérieure :** 800 mm  
**Hauteur extérieure :** 700 mm  
**Poids net :** 170 kg  
**Configuration :** Rond;Basculante  
**Capacité utile :** 60 lt  
**Mécanisme de basculement :** Auto.  
**Couvercle double enveloppe :** ✓  
**Type de chauffe :** Indirect

### Consommation d'énergie

**Standard**  
**Pièce chauffée:** 0 lt  
**Température de chauffe:** From 0°C to 0°C  
**Temps de montée en T°:** 0 min

### Durabilité

**Consommation en montée de T°:** 0  
**Efficacité énergétique:** 0 %